



ЕВРО-4

ЕВРО-5



ЛЕСОВОЗНАЯ АВТОМОБИЛЬНАЯ ТЕХНИКА
CAMIONES MADEREROS



АВТОМОБИЛИ - СОРТИМЕНТОВОЗЫ CAMIONES PARA TRANSPORTACIÓN DE DIFERENTES CARGAS

Предназначены для перевозки сортифта
в составе автопоезда

Destinados para transportar diferentes
cargas, integradas en autotrén

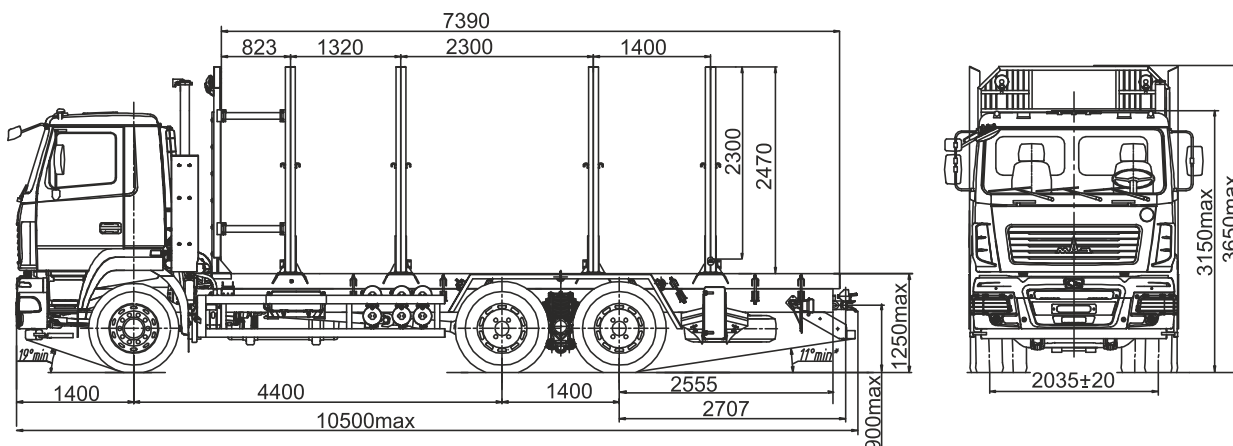
(6x4)

**MA3 / MAZ
-6312B9-426
-6312B9-476**

-6312B9-426-012
(-6312B9-476-012)

Технически допустимая полная масса автомобиля, кг / <i>Peso completo de vehículo permitido, kg</i>	33500
Распределение полной массы автомобиля / <i>Distribución del peso completo:</i>	
- на переднюю ось, кг / <i>en eje delantero, kg</i>	7500
- на задний мост, кг / <i>en eje trasero, kg</i>	26000
Полная масса автомобиля в снаряженного состоянии, кг / <i>Peso completo de vehículo equipado, kg</i>	12550
Технически допустимая грузоподъемность, кг / <i>Capacidad de carga técnicamente admisible kg</i>	20800
Двигатель / <i>Motor</i>	ЯМЗ-651.10 (Евро-4)
Мощность двигателя, кВт / л.с. / <i>Potencia kW / hp</i>	303 / 412
Коробка передач / <i>Caja de velocidades</i>	ZF 16S2520TO (12JS200TA)
Число передач КП / <i>Cantidad de velocidades</i>	16
Передаточное число ведущего моста / <i>Relación de reducción del puente motriz</i>	5,33
Подвеска задняя / <i>Suspensión trasera</i>	Многолистовая рессорная / <i>De ballestas, de hojas múltiples</i>
Максимальная скорость (с электронным ограничителем скорости), км/ч / <i>Velocidad máxima (con limitador de velocidad electrónico), km/h</i>	85
Топливный бак, л / <i>Tanque de combustible, l</i>	500
Размер шин / <i>Dimensiones de neumáticos</i>	315/80R22,5
Тип кабины / <i>Tipo de cabina</i>	Малая 6501 / <i>Corta 6501</i>
Вид буксирного приспособления / <i>Tipo de remolcador</i>	Безазорная сцепка / <i>Acoplamiento sin juegos</i>
Сортиментовозное оборудование / <i>Equipos especiales</i>	С 4-я ложементами / <i>Con 4 soportes de fijación</i>

Тех. параметры и габаритные размеры приведены для базовых комплектаций / *Parámetros técnicos y dimensiones se dan para configuraciones básicas*



ТЯГАЧИ - ЛЕСОВОЗНЫЕ

CAMIONES MADEREROS

Предназначены для перевозки лесоматериалов

Destinado para transportación de madera

(6x6)

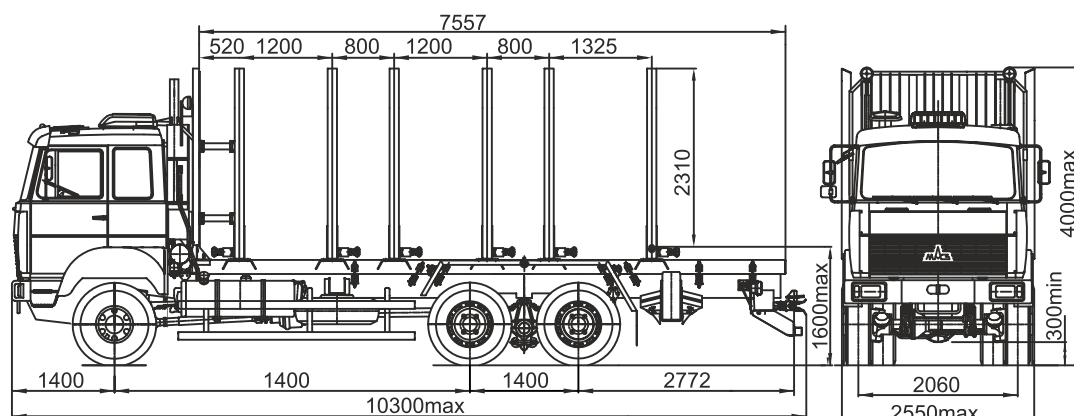
**MA3 / MAZ
-6317X9-444**



-6317X9-444-000

Технически допустимая полная масса автопоезда, кг / <i>Peso completo de autotrán permitido, kg</i>	55000
Технически допустимая полная масса автомобиля, кг / <i>Peso completo de vehículo permitido, kg</i>	29000
Распределение полной массы автомобиля / <i>Distribución del peso completo:</i>	
- на переднюю ось, кг / <i>en eje delantero, kg</i>	7000
- на задний мост, кг / <i>en eje trasero, kg</i>	22000
Технически допустимая грузоподъемность, кг / <i>Capacidad de carga permitida, kg</i>	15850
Полная масса автомобиля в снаряженном состоянии, кг / <i>Peso completo de vehículo equipado, kg</i>	13000
Колесная база, мм / <i>Distancia entre ejes, mm</i>	4590
Двигатель / <i>Motor</i>	ЯМЗ-6585 (Евро-4 / <i>Euro-4</i>)
Мощность двигателя, кВт / л.с. / <i>Potencia kW / hp</i>	309 / 420
Коробка передач / <i>Caja de velocidades</i>	ЯМЗ-239
Число передач КП / <i>Cantidad de velocidades</i>	9
Передаточное число ведущего моста / <i>Relación de reducción del puente motriz</i>	5,49
Максимальная скорость (с электронным ограничителем скорости), км/ч / <i>Velocidad máxima (con limitador de velocidad electrónico), km/h</i>	82
Топливный бак, л / <i>Tanque de combustible, l</i>	350
Размер шин / <i>Dimensiones de neumáticos</i>	12.00R20 н.с.18
Тип кабины / <i>Tipo de cabina</i>	Большая 6422 / <i>Larga 6422</i>
Сортиментовозное оборудование / <i>Equipos especiales</i>	8 ложементов / <i>8 soportes de fijación</i>
Буксирное устройство / <i>Tipo de remolcador</i>	Безазорная сцепка / <i>Acoplamiento sin juegos</i>

Тех. параметры и габаритные размеры приведены для базовых комплектаций / *Parámetros técnicos y dimensiones se dan para configuraciones básicas*



АВТОМОБИЛИ - СОРТИМЕНТОВОЗЫ

CAMIONES PARA TRANSPORTACIÓN DE DIFERENTES CARGAS

Предназначены для перевозки сортифта
в составе автопоезда

Destinados para transportar diferentes
cargas, integradas en autotrén

(6x6)

MA3 / MAZ
-6317X9-460
-6317X9-465

-6317X9-460-000
(-6317X9-465-000)

Технически допустимая полная масса автопоезда, кг / <i>Peso completo de autotrén permitido, kg</i>	55000
Технически допустимая полная масса автомобиля, кг / <i>Peso completo de vehículo permitido, kg</i>	28000
Распределение полной массы автомобиля / <i>Distribución del peso completo:</i>	
- на переднюю ось, кг / <i>en eje delantero, kg</i>	7300
- на задний мост, кг / <i>en eje trasero, kg</i>	20700
Технически допустимая грузоподъемность, кг / <i>Capacidad de carga permitida kg</i>	14350 (14550)
Полная масса автомобиля в снаряженного состоянии, кг / <i>Peso completo de vehículo equipado, kg</i>	13500 (13300)
Колесная база, мм / <i>Distancia entre ejes, mm</i>	4480
Двигатель / <i>Motor</i>	ЯМЗ-6585 (Евро-4 / <i>Euro-4</i>)
Мощность двигателя, кВт / л.с. / <i>Potencia kW / hp</i>	309 / 420
Коробка передач / <i>Caja de velocidades</i>	ЯМЗ-239
Число передач КП / <i>Cantidad de velocidades</i>	9
Передаточное число ведущего моста / <i>Relación de reducción del puente motriz</i>	6,59
Максимальная скорость (с электронным ограничителем скорости), км/ч / <i>Velocidad máxima (con limitador de velocidad electrónico), km/h</i>	80
Топливный бак, л / <i>Tanque de combustible, l</i>	350 (200+350)
Размер шин / <i>Dimensiones de neumáticos</i>	16.00R20
Тип кабины / <i>Tipo de cabina</i>	Большая 6422 / <i>Larga 6422</i>
Сортиментовозное оборудование / <i>Equipos especiales</i>	6 ложементов (4 ложемента) / 6 (4) <i>soportes de fijación</i>
Буксирное устройство / <i>Tipo de remolcador</i>	Беззазорная сцепка / <i>Acoplamiento sin juegos</i>

Тех. параметры и габаритные размеры приведены для базовых комплектаций / *Parámetros técnicos y dimensiones se dan para configuraciones básicas*

